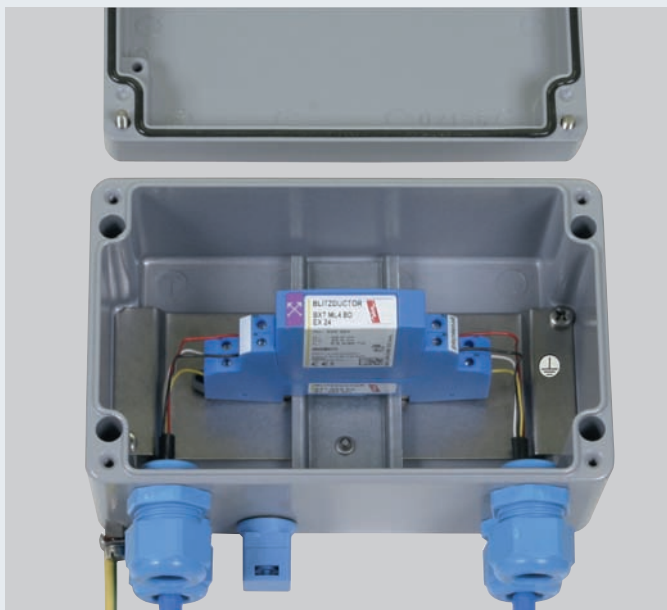




SIECI SYGNAŁOWE I TELEINFORMATYCZNE OGRANICZNIKI DO STREF EX

BLITZDUCTOR® XT Ex (i) Ograniczniki przepięć



Dwuczęściowy, wielobiegunowy, uniwersalny ogranicznik przepięć dla obwodów iskrobezpiecznych, z kontrolą stanu LifeCheck.

BLITZDUCTOR XT EX jest dwuczęściowym, 4-biegunowym, uniwersalnym ogranicznikiem przepięć do montażu na szynie spełniającym najwyższe wymagania. Jest przeznaczony dla obwodów iskrobezpiecznych i magistrali. Z punktu widzenia iskrobezpieczeństwa jest nieziemionym urządzeniem a jego indukcyjność i pojemność własna są pomijalnie małe. Poza tym wysoki znamionowy prąd wyładowczy (min. 10x) i niski napięciowy poziom ochrony przy niewielkich impedancjach szeregowych to dodatkowe zalety. Łatwe i szybkie testowanie ogranicznika zapewnia funkcja LifeCheck. Aktualny stan ogranicznika odczytuje się dosłownie w sekundę bezdotykowo (technika RFID) przy pomocy przenośnego testera DEHNrecord LC. Odczytuje się również z LifeCheck datę poprzedniego testu z każdego modułu. Można również używać stacjonarnego, zabudowanego na stałe

- Efektywna ochrona przy minimalnych gabarytach
- Odpowiednia dla 2-, 3- lub 4-przewodowych interfejsów iskrobezpiecznych
- Wzór dopasowany funkcjonalnie dla bezpiecznego i łatwego montażu
- Szybkie testowanie ograniczników z LifeCheck
- Certyfikat ATEX, FISCO

modułu DRC MCM XT, który odczytuje i sygnalizuje stan do 10 ograniczników BXT (więcej informacji na ten temat na stronie 359). Klawisze z rygłem blokującym służą bezpiecznej pracy i zapewniają odporność na wstrząsy i wibracje, siły o wartości do 30-krotnie większej od grawitacji. Obudowa, której kształt jest zdefiniowany przez funkcjonalność, umożliwia pewne osadzenie modułu w podstawie jak również łatwą i "lekką" wymianę modułu tj. bez użycia istotnej siły. To właśnie w module znajdują się wszystkie elementy ochronne. Akcesoria oferowane do BLITZDUCTOR XT zapewniają wysoki komfort użytkownika. Są to etykiety do numerowania, elementy do uziemiania wolnych par oraz łatwego testowania ciągłości połączeń.

Moduły ochronne i podstawę zamawia się oddzielnie.



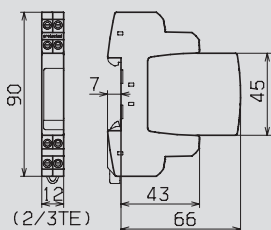
BLITZDUCTOR XT EX

Kompletny BLITZDUCTOR XT EX. Dwuczęściowa budowa: uniwersalna podstawa i odpowiedni do danego zastosowania moduł ochronny w szczególnie oszczędnej zabudowie na szynie TH 35 mm.



Podstawa

Uniwersalna podstawa do wszystkich modułów ochronnych. Optimalna w zastosowaniu, magazynowaniu i serwisie. Wymiana modułu nie przerywa sygnału roboczego.



Rysunek wymiarowy

Rysunek wymiarowy ogranicznika BLITZDUCTOR XT EX. Podstawa z wymiennym modułem ochronnym. Szerokość montażowa 2/3 modułu TE (12 mm), do zabudowy szeregowej na szynie TH 35 mm.



Moduły w 3 wykonaniach

BXT ML4 BD EX 24: Uniwersalny moduł ochronny z LifeCheck dla 2 obwodów jak np. 4-20 mA, HART, PROFIBUS-PA, FF, NAMUR.

BXT ML4 BC EX 24: Przykładowo do ochrony obwodów pomiaru temperatury 3- lub 4-przewodowych.

BXT ML2 BD HF EX 6: Ochrona dla jednej pary przewodów szybkiej transmisji danych przy prądach roboczych do 4,8 A.

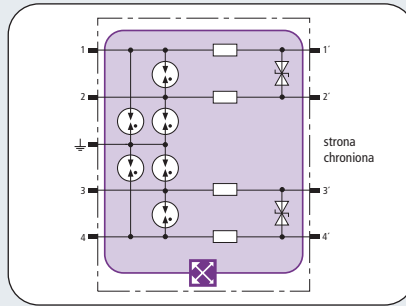


BLITZDUCTOR® XT Ex (i) z LifeCheck® SIECI SYGNAŁOWE I TELEINFORMATYCZNE

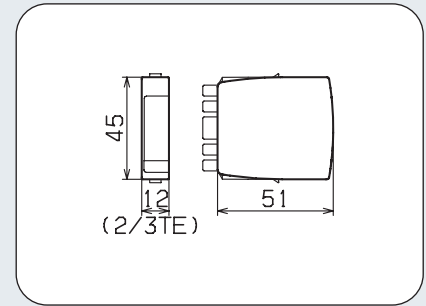
Moduł BXT ML4 BD EX 24 OGRANICZNIKI DO STREF EX



- Uniwersalnego stosowania, z kontrolą stanu LifeCheck
- Niska pojemność i indukcyjność własna
- Do stosowania zgodnie ze Strefową Koncepcją Ochrony Odgromowej jako przejście pomiędzy strefami 0_B – 2 i wyżej



Bezdotykowa (RFID) kontrola stanu ogranicznika z LifeCheck przy pomocy przenośnego testera DEHNrecord LC. Wytrzymałość izolacji > 500 V względem ziemi.



Rysunek wymiarowy BXT ML4 BD EX

Moduł ochronny z LifeCheck do ochrony 2 par przewodów obwodu iskrobezpiecznego i magistrali, spełnia wymagania FISCO.

BXT ML4 BD EX 24

Klasa ogranicznika	TYPE 2 P1
Kontrola stanu ogranicznika	LifeCheck
Napięcie znamionowe U_N	24 V
Największe napięcie trwałej pracy DC U_c	33 V
Największe napięcie trwałej pracy AC U_c	23 V
Maks. napięcie wejściowe wg EN 60079-11 U_i	30 V
Maks. prąd wejściowy wg EN 60079-11 I_i	0,5 A
D1 Prąd udarowy (10/350) razem I_{imp}	4 kA
D1 Prąd udarowy (10/350) na 1 linię I_{imp}	1 kA
C2 Znamionowy prąd wyładowczy (8/20) razem I_n	20 kA
C2 Znamionowy prąd wyładowczy (8/20) na 1 linię I_n	5 kA
Napięciowy poziom ochrony linia-linia przy I_{imp} D1 U_p	≤ 50 V
Napięciowy poziom ochrony linia-PG przy I_{imp} D1 U_p	≤ 1300 V
Napięciowy poziom ochrony linia-linia przy I_n C2 U_p	≤ 52 V
Napięciowy poziom ochrony linia-PG przy I_n C2 U_p	≤ 1400 V
Napięciowy poziom ochrony linia-linia przy 1 kV/ μ s C3 U_p	≤ 45 V
Napięciowy poziom ochrony linia-PG przy 1 kV/ μ s C3 U_p	≤ 1100 V
Impedancja szeregową na 1 linię	1,0 Ohm
Częstotliwość graniczna linia-linia f_G	7,7 MHz
Pojemność własna linia-linia C	$\leq 0,8$ nF
Pojemność własna linia-PG C	≤ 16 pF
Zakres temperatur pracy	-40°C...+80°C
Stopień ochrony (moduł w podstawie)	IP 20
Montaż	w podstawie BXT BAS
Uziemienie przez	podstawę BXT BAS
Materiał obudowy	Polyamid PA 6.6
Kolor	niebieski
Spełnia wymagania normy	PN-EN 61643-21, UL 497B
Klasyfikacja SIL	SIL2 / SIL3, szczegóły na: www.dehn.pl/de/sil/
Certyfikaty Ex	ATEX: KEMA 06ATEX0274 X: II 2 (1) G Ex ia IIC T4 ... T6
Certyfikaty dodatkowe	CSA, GOST

Dane potrzebne do zamówienia

Typ	BXT ML4 BD EX 24
Numer katalogowy	920 381
Opakowanie jednostkowe	1 szt.

Akcesoria do BLITZDUCTOR® XT Ex(i) z LifeCheck®

BXT BAS EX

Podstawa, 4-biegunowa, do obwodów iskrobezpiecznych, z zaciskami umożliwiającą wymianę modułów bez przerywania sygnału.



Typ	Opak. jedn. szt.	Numer katalogowy
BXT BAS EX	1	920 301

Akcesoria do BLITZDUCTOR® XT Ex(i) z LifeCheck®

DRC MCM XT

Z czytnikiem LifeCheck do kontroli stanu do 10 modułów BXT z LifeCheck (beprzewodowo).



Typ	Opak. jedn. szt.	Numer katalogowy
DRC MCM XT	1	910 695

Akcesoria do BLITZDUCTOR® XT Ex(i) z LifeCheck®

DRC LC M3+

Przenośny tester z czytnikiem LifeCheck. Do szybkiego i łatwego sprawdzania ograniczników z LifeCheck.



Typ	Opak. jedn. szt.	Numer katalogowy
DRC LC M3+	1	910 653

Dalsze informacje techniczne o "Akcesoriach do BLITZDUCTOR XT z LifeCheck" na stronach 313/317/318/319/360/362.